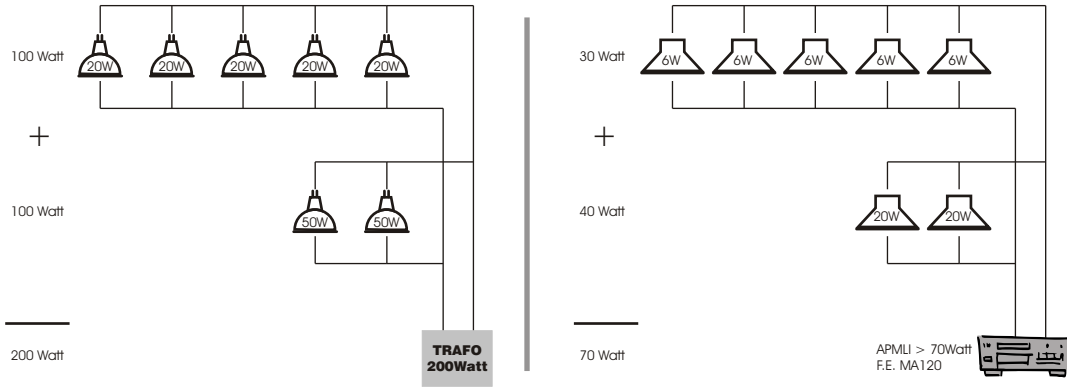
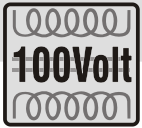
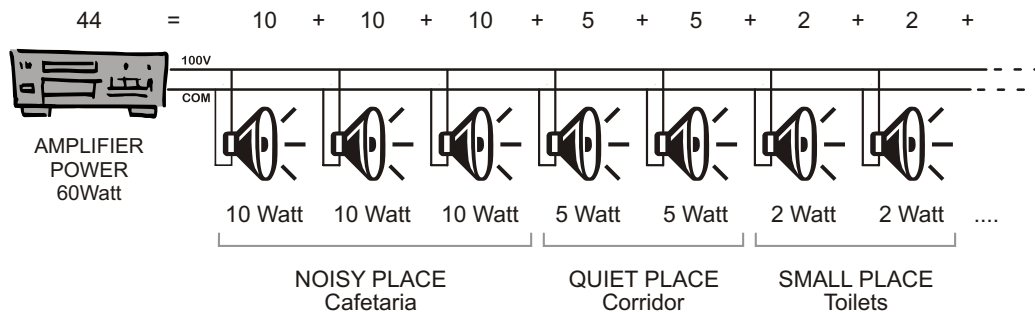




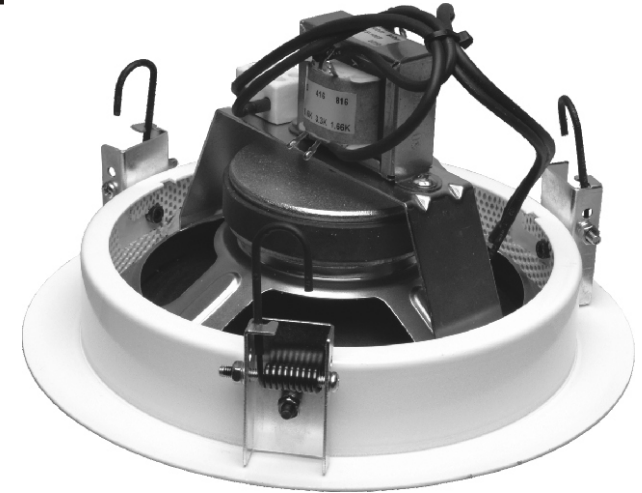
- 100 Volt lines : As easy as 12V-bulb technology.
- 100 Volt luidsprekers : Zo simpel als 12V-lamp technologie.
- H.P. 100 Volt : Simple comme 12V-lumiere technology.

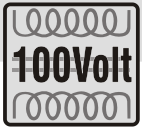
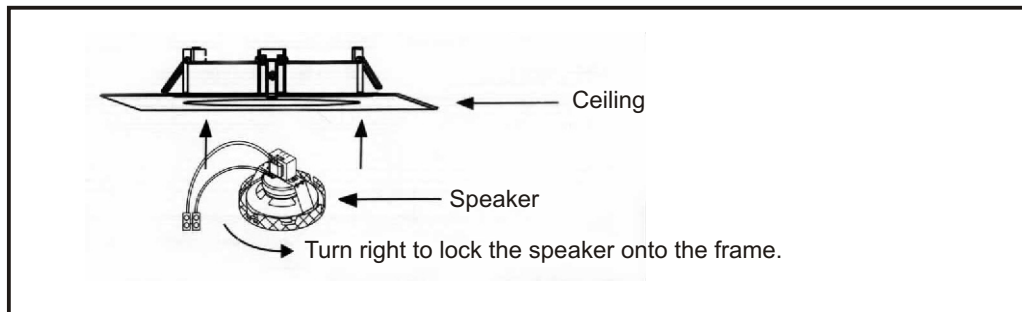
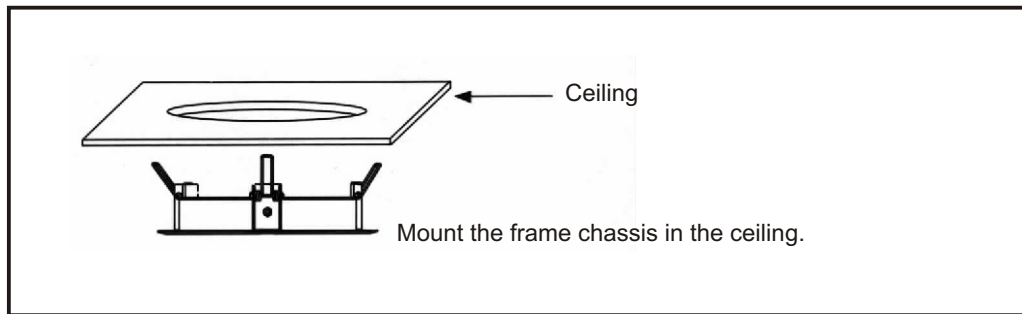
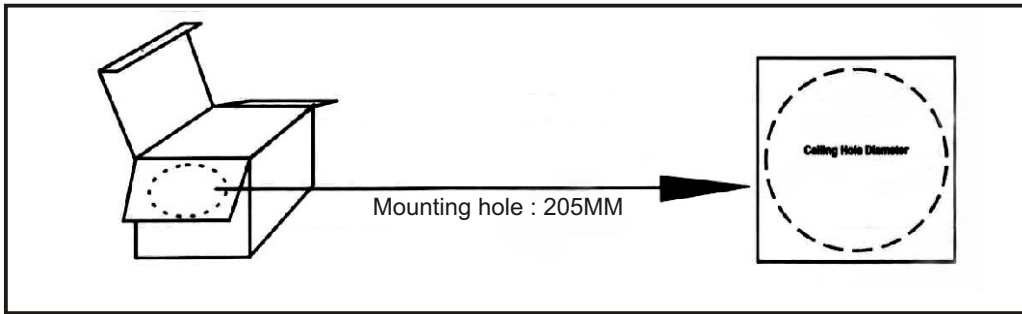
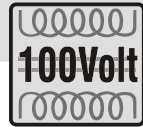


- The power of the amplifier must be higher than the sum of all speakers.
- Het versterkervermogen moet hoger zijn dan de som van de vermogens van de luidsprekers.
- La puissance de l'amplificateur doit être plus haut que la puissance totale de tous les haut parleur.



CM6S CM6SF

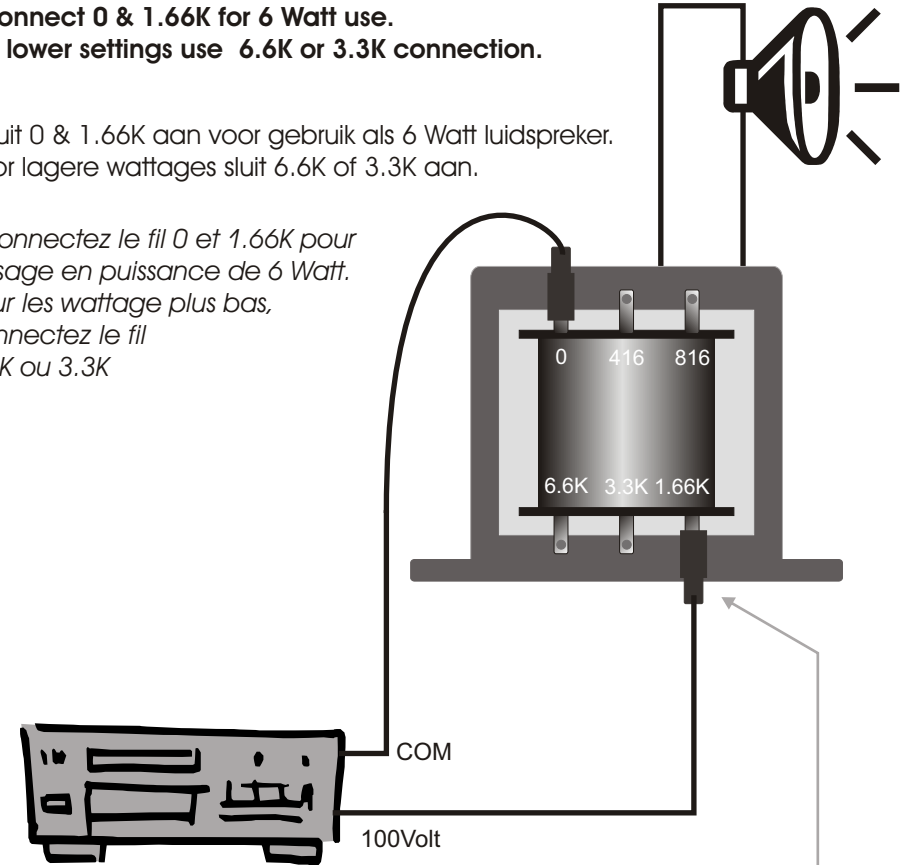




• Connect 0 & 1.66K for 6 Watt use.
For lower settings use 6.6K or 3.3K connection.

• Sluit 0 & 1.66K aan voor gebruik als 6 Watt luidspreker.
Voor lagere wattages sluit 6.6K of 3.3K aan.

• Connectez le fil 0 et 1.66K pour l'usage en puissance de 6 Watt.
Pour les wattage plus bas, connectez le fil 6.6K ou 3.3K



Ohm	50Volt	70Volt	100Volt
0	COM	COM	COM
416	6Watt	X	X
816	3Watt	6Watt	X
1.66K	1.5Watt	3Watt	6Watt
3.3K	X	1.5Watt	3Watt
6.6K	X	X	1.5Watt